



# COPPERS



Cable, Connectors, Patch Panel & Patch Cords

4.Category 5E

8.Category 6

12.Category 6A

15.Face Plate and Boots

# Category 5E RJ45 Modular Plug



หัวคอนเน็คเตอร์คอมพิวเตอร์ตัวผู้ชนิด Cat.5E

G-net หัวคอนเน็คเตอร์คอมพิวเตอร์ตัวผู้ชนิด Cat.5E คุณภาพสูง ประสิทธิภาพการส่งสัญญาณตามมาตรฐานข้อกำหนด IEC and TIA Class D สำหรับ Category 5E System เป็นหัวตัวผู้ที่มีลิตจากโลหะผสมทองแดง คุณภาพสูง ชุบทองหนา 50µm ซึ่งวัสดุภายในจะทำให้หน้าสัมผัสมีคุณสมบัติช่วยเพิ่มประสิทธิภาพการรับ-ส่งข้อมูลได้อย่างดีเยี่ยม สามารถทำการเข้าสายสัญญาณได้ง่ายเหมาะสำหรับสายเคเบิ้ลทองแดง (UTP Cat.5E) ขนาดมาตรฐาน 26-22 AWG ซึ่งสามารถเข้าหัวได้ด้วยเครื่องมือเข้าหัว (Hand Tool) มาตรฐานทั่วไป

## คุณสมบัติ

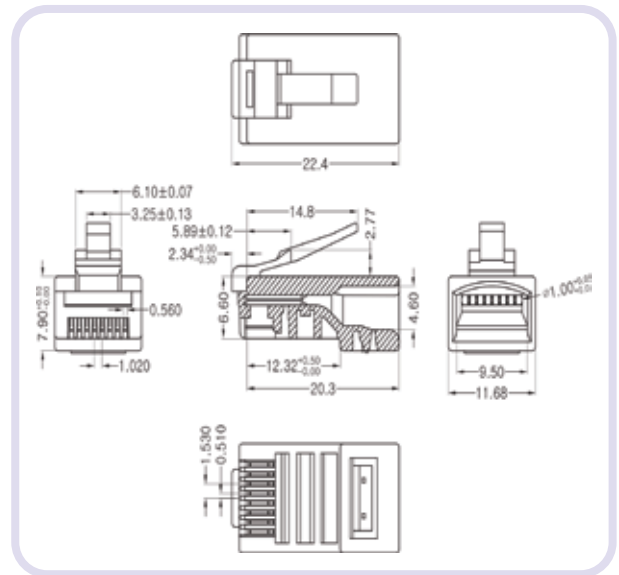
รองรับมาตรฐาน:  
วัสดุ (Housing):  
วัสดุเชื่อมต่อ (IDC):  
รองรับสาย (Wire Size):  
มาตรฐานสิ่งแวดล้อม:

ANSI/TIA-568-C.2 Category 5E, ISO/IEC-11801:2002 Class D and EN-50173-1  
Polycarbonate transparent, Molded with UL94V-0 Plastic  
Phosphor Bronze มีหน้าสัมผัส ชุบทองหนา 50 ไมครอน  
ทองแดงขนาด 26AWG - 22AWG  
UL Listed, RoHS and REACH

## การทดสอบด้านเทคนิค/ไฟฟ้า

การใช้งานตามมาตรฐาน (UL Applications):  
ความต้านทานไฟฟ้า (Dielectric Withstanding):  
ความต้านทานของฉนวน (Insulation Resistance):  
ความต้านทานการเข้าหัว (Termination Resistance):  
รองรับแรงดึง (Tensile strength) :  
ค่าความคงทน (Durability):  
อุณหภูมิในการทำงาน:

250V AC Max 2Amps.  
1000V DC/min. <0.5A.  
>500 MΩ, 1000V DC/min.  
<20m Ω หลังการทดสอบด้านสิ่งแวดล้อม  
20LBS (89N) /min  
200 mating cycles  
-40 °C to +125 °C



## Ordering information

P/N	Descriptions	Unit Price
GC-CN-P5	RJ45 Modular Plug Cat.5E	5



# Category 5E RJ45 Modular Jack



หัวคอนเน็คเตอร์คอมพิวเตอร์ตัวเมียชนิด Cat.5E

G-net หัวคอนเน็คเตอร์คอมพิวเตอร์ตัวเมียชนิด Cat.5E คุณภาพสูง มีประสิทธิภาพการส่งสัญญาณตามมาตรฐานข้อกำหนด IEC and TIA Class D สำหรับชนิด Category 5E systems รองรับความเร็วในการรับ-ส่งข้อมูลแบบทิกะบิต Gigabit Ethernet ออกแบบมาพร้อมตัวปิดด้านหนึ่งป้องกันฝุ่น และการคลายเครียดของทองแดง (Strain Relief) เพื่อประสิทธิภาพของสัญญาณในระยะยาว มีขนาดเล็ก (Small Form RJ45 Footprint) เหมาะสำหรับการใช้งานในระบบสายส่งสัญญาณข้อมูล (Data Cabling System) แบบ High Density

## คุณสมบัติ

รองรับมาตรฐาน:	IEC 60603-7-Pt 2 and ANSI/TIA 568-C.2 Class D, ISO/IEC 11801 (2nd Edition): 2010, IEEE802.3 and EN-50173-1
รองรับการใช้งาน:	1000BASE-T (Gigabit Ethernet), 100BASE-Tx, ATM-155, Token Ring 100Mbs-1, and 1G FCBASE-T., Analog, Digital Video and Voice (VoIP)
วัสดุ (Housing):	High Impact Flame Retardant ABS UL94V-0
วัสดุหน้าสัมผัส (Contact):	Phosphor Bronze + Gold Plating หนา 0.50mm
วัสดุด้านหลัง (IDC):	Phosphor Bronze + Nickel Plating หนา 0.35mm
รองรับสาย (Wire Size):	ทองแดงขนาด 26AWG - 22AWG
รูปแบบ:	มีคัตสัเพื่อบอกสัญลักษณ์ในการเข้าสายสัญญาณ
การเข้าหัว:	สามารถทำการเข้าหัวได้หลายครั้ง โดยเครื่องมือแบบกระแทก (110 IDC punch down)
คุณลักษณะ:	หัวคอนเน็คเตอร์คอมพิวเตอร์ตัวเมียมาพร้อมตัว Cover Cap สำหรับทุก Outlet เพื่อป้องกันฝุ่นเกาะแผงทองแดงด้านหลัง และป้องกันการคลายเครียดของทองแดง (Strain Relief)
ได้รับการรับรอง:	รองรับย่านความถี่ที่ 100MHz (Bandwidth) รองรับ TIA 568A & 568B wiring configurations UL Listed, RoHS and REACH / SVHC compliant regulation (EC)

## การทดสอบด้านเทคนิค

ค่าความคงทนการเข้าหัว (Durability):	800 mating cycles 250 terminations cycles - 110 IDC Contacts
อุณหภูมิในการทำงาน (Operation):	0 °C to + 70 °C
อุณหภูมิในการเก็บ (Storage):	-40°C to + 85 °C



## Ordering information

P/N	Descriptions	Unit Price
GC-CN-J5-WH	RJ45 Modular Jack cat.5E White	75
GC-CN-J5-BK	RJ45 Modular Jack cat.5E BLACK	Call



Tel: 0-2363-4355 (auto)  
Fax: 0-2363-4353-4, 0-2363-4361  
PREMIUM STRUCTURED CABLING PRODUCTS



# Category 5E UTP Patch Panel

แผงกระจายสัญญาณชนิด Cat.5E



G-net แผงกระจายสายสัญญาณชนิด Cat.5E คุณภาพสูง มีประสิทธิภาพการส่งสายสัญญาณตามมาตรฐานข้อกำหนด IEC and TIA class D สำหรับการใช้งานในระบบสายส่งสัญญาณข้อมูล(Data Cabling System) Category 5E System รองรับความเร็วในการรับ-ส่งข้อมูลแบบกึ่งเบ็ด Gigabit Ethernet ตัวแผงประกอบด้วยชุดของ Module จำนวน 3 ชุด แต่ละ Module ประกอบด้วยหัวตัวเมีย (RJ45 Modular Jack Cat.5E) จำนวน 8 ตัว สามารถถอดประกอบเข้ากับชุดของ Module ได้ทีละ 1 ตัว มี Color Code เพื่อบอกสัญลักษณ์การเข้าสายสัญญาณทั้งแบบ T568A และ T568B สามารถเลือกใช้ได้ทั้ง 2 ชนิดคือ 24 พอร์ต (ขนาด 1U) หรือ 48 พอร์ต (ขนาด 2U) โดยมาพร้อมอุปกรณ์ครบเซต เพื่อความสะดวกในการใช้งาน เช่น แผงจัดสายด้านหลัง (Rear Cable Management Panel) พร้อม Cover Cap เพื่อกันฝุ่นและป้องกันการคลายเกลียวของทองแดง (Strain Relief) พร้อมชุดปิดช่องน็อตเพื่อความสวยงาม

## คุณสมบัติ

รองรับมาตรฐาน: การรับส่งข้อมูล:	ANSI/EIA/TIA 568-C.2 Class D, ISO/IEC 11801 (2nd Edition): 2010 and EN-50173-1 1000BASE-T (Gigabit Ethernet), 100BASE-Tx, ATM-155, Token Ring 100Mbps-1 and 1G FCBASE-T, Analog, Digital Video and Voice (VoIP)
วัสดุใช้ผลิต (Panel):	เหล็กคาร์บอนพ่นสีดำ (Carbon Steel Frame, Powder Coated)
วัสดุหน้าสัมผัส (Contact):	Phosphor Bronze + Gold Plating 0.35mm
วัสดุด้านหลัง (IDC):	Phosphor Bronze + Nickel Plating 0.50mm
รองรับสาย (Wire Size):	ทองแดงขนาด 26AWG - 22AWG
การเข้าหัว:	สามารถทำการเข้าหัวได้หลายครั้ง โดยเครื่องมือแบบกระแทก (110 IDC Punch down)
คุณลักษณะ:	แผงกระจายสัญญาณสำหรับติดตั้งบนแร็คขนาด 19" มาพร้อมอุปกรณ์ครบชุด: ป้ายชื่อ, ที่รัดสาย (Cable Ties), น็อตยึดและแผ่นปิด, แผงจัดการสายด้านหลัง (Rear Cable Management Bar) พร้อมตัวป้องกันการคลายเกลียวของทองแดง (Cover Cap)
ได้รับการรับรอง:	รองรับย่านความถี่ที่ 100MHz (Bandwidth) รองรับ TIA 568A & 568B wiring configurations UL Listed, RoHS and REACH / SVHC compliant regulation (EC) No.1907 / 2006

## การทดสอบด้านเทคนิค/ไฟฟ้า

ค่าความคงทน (Durability):	800 mating cycles 200 terminations cycles - 110 IDC Contacts
อุณหภูมิในการทำงาน (Operation):	0 °C to+ 70 °C
อุณหภูมิในการเก็บ (Storage):	-40 °C to+ 85 °C



## Ordering information

P/N	Descriptions	Unit Price
GC-PP-C5-24	UTP Patch Panel Cat.5E, 24Port , w/Rear Management panel (1U)	2,200
GC-PP-C5-48	UTP Patch Panel Cat.5E, 48Port , w/Rear Management panel (2U)	3,800



# Category 5E UTP Patch Cable



สายทองแดงสำเร็จรูปชนิด Cat.5E

G-net สายทองแดงสำเร็จรูปชนิด Cat.5E คุณภาพสูง ผลิตและเข้าห้วแบบเชื่อมต่อปลอกยางกับสาย ทำให้ได้สายสัญญาณสำเร็จรูปที่มีประสิทธิภาพสูง สามารถใช้งานได้อย่างยาวนาน สายที่ใช้ผลิตเป็นสายชนิดอ่อน (Strain Cable) รองรับความเร็วในการรับ-ส่งข้อมูลถึงระดับ Gigabit Ethernet เหมาะสำหรับการใช้งานที่ต้องมีการโค้งงอของสายมาก เช่น การติดตั้งหน้าตู้ หรือการเชื่อมต่อระหว่าง Outlet กับเครื่องคอมพิวเตอร์ มีหลายสีและหลากหลายขนาดให้เลือกใช้งานตามความต้องการ สายทุกเส้นผลิตสำเร็จรูปจากโรงงาน และผ่านการทดสอบคุณภาพ (QC)

## คุณสมบัติ

รองรับมาตรฐาน:	IEC 60603-7-Pt 2 and ANSI/TIA 568-C.2 Class D, ISO/IEC 11801 (2nd Edition):2010, IEEE802.3 and EN-50173-1
รองรับการใช้งานที่:	100BASE-T (Gigabit Ethernet), 100BASE-Tx, ATM-155, Token Ring 100Mbs-1, and 1G FCBASE-T., Analog, Digital Video and Voice (VoIP)
วัสดุใช้ผลิต:	สายชนิดอ่อน (Stranded Wire) ชนิด Cat.5E ขนาด 24 AWG, 4 คู่สาย ปลายทั้งสองข้างเป็นหัวต่อแบบ RJ45 Modular Plug (ผลิตจาก Clear Polycarbonate) แต่ละ Pin มีการเคลือบ Phosphor Bronze 50 ไมครอน
เปลือกนอก (Jacket):	เป็นชนิด PVC
ชนิดสี:	มีให้เลือกหลายสี ได้แก่ สีฟ้า, สีดำ, สีแดง, สีเหลือง, สีเทา, สีขาว
คุณลักษณะ:	สายรองรับการโค้งงอได้ดี ทำให้สะดวกเมื่อมีการติดตั้งหน้าตู้ หรือการเชื่อมต่อระหว่าง Outlet กับเครื่องคอมพิวเตอร์ มีหลายสีและหลากหลายขนาด โดยหัวต่อกับปลอกยาง (Boot) เป็นสีเดียวกับสาย มีขนาดเรียวยาว (Slim Size) เพื่อความสะดวกในการใช้งาน
ได้รับการรับรอง:	รองรับไฟฟ้าตามมาตรฐาน 100MHz รองรับ TIA 568A & 568B wiring configurations UL Listed, RoHS and REACH
การทดสอบด้านเทคนิค	
ค่าความต้านทาน (Impedance)	100Ω ± 15% ที่ความถี่ 1 MHz ถึง 100MHz.
แรงดันไฟฟ้า (Dielectric Resistance)	500V AC/1Min
อุณหภูมิในการทำงาน (Operation):	0 °C to +70 °C



## Ordering information

Part Number	Description	Unit Price
GC-PC-5-010-xx	Patch Cable Cat.5E 1M.	55
GC-PC-5-015-xx	Patch Cable Cat.5E 1.5M.	69
GC-PC-5-020-xx	Patch Cable Cat.5E 2M.	79
GC-PC-5-030-xx	Patch Cable Cat.5E 3M.	99
GC-PC-5-050-xx	Patch Cable Cat.5E 5M.	129
GC-PC-5-100-xx	Patch Cable Cat.5E 10M.	219
GC-PC-5-150-xx	Patch Cable Cat.5E 15M.	250
GC-PC-5-200-xx	Patch Cable Cat.5E 20M.	350
GC-PC-5-300-xx	Patch Cable Cat.5E 30M.	420
GC-PC-5-400-xx	Patch Cable Cat.5E 40M.	550
GC-PC-5-500-xx	Patch Cable Cat.5E 50M.	600

XX =Color Code : BL= Blue, RD= Red, YL= Yellow, GY= Grey, WH= White, BK= Black

# Category 6 RJ45 Modular Plug

หัวคอนเน็คเตอร์คอมพิวเตอร์ตัวผู้ชนิด Cat.6

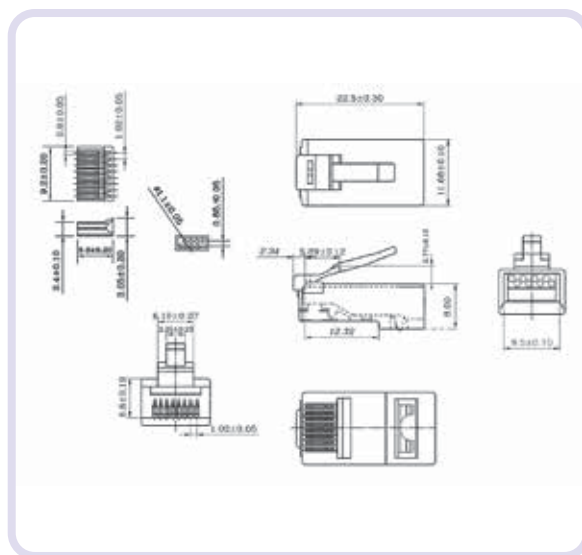
G-net หัวคอนเน็คเตอร์คอมพิวเตอร์ตัวผู้ชนิด Cat.6 คุณภาพสูง ประสิทธิภาพการส่งสัญญาณตามมาตรฐานข้อกำหนด IEC and TIA Class E สำหรับ Category 6 System หัวต่อมีลักษณะเป็น 2 ชั้นต่อตัว (2 Layer) คือตัว Plug พร้อม Load Bar หรือที่เรียกว่า Pre Insert Bar ซึ่งมีคุณสมบัติช่วยในเรื่องการจัดเรียงสายทองแดงให้เป็นระเบียบ ลดความผิดพลาดในการเข้าหัว และช่วยเพิ่มประสิทธิภาพการรับ-ส่งข้อมูล สามารถทำการเข้าสายสัญญาณได้ง่ายเหมาะสำหรับสายเคเบิ้ลทองแดง (UTP Cat.6) ขนาดมาตรฐาน 26-22 AWG สามารถเข้าหัวได้ด้วยเครื่องมือเข้าหัว (Hand Tool) มาตรฐานทั่วไป

## คุณสมบัติ

รองรับมาตรฐาน:	ANSI/TIA-568-C.2 Category 6, ISO/IEC-11801 Class E and EN-50173-1
วัสดุ (Housing):	Polycarbonate transparent, Molded with UL94V-0 or UL94V-2 Plastic
โครงสร้าง (Structure):	2 ชั้น (2 Layer) RJ45 Plug พร้อม Pre Insert Bar
วัสดุเชื่อมต่อ (IDC):	Phosphor Bronze มีหน้าสัมผัสชุบทองหนา 50 ไมครอน
รองรับสาย (Wire Size):	ทองแดงขนาด 26AWG - 22AWG
ได้รับการรับรอง:	UL Listed, RoHS and REACH

## การทดสอบด้านเทคนิค/ไฟฟ้า

การใช้งานตามมาตรฐาน (UL Applications):	250V AC Max 2Amps.
ความต้านทานไฟฟ้า (Dielectric Withstanding):	500V DC/min, <0.5A.
ความต้านทานของฉนวน (Insulation Resistance):	100 MΩ
ความต้านทานการเข้าหัว (Termination Resistance):	20m Ω หลังการทดสอบด้านสิ่งแวดล้อม
รองรับแรงดึง (Tensile strength) :	20 Kg/min
ค่าความคงทน (Durability):	200 mating cycles
อุณหภูมิในการทำงาน (Operation):	-40 °C to +125 °C



## Ordering information

P/N	Descriptions	Unit Price
GC-CN-P6	RJ45 Modular Plug Cat.6	13

# Category 6 RJ45 Modular Jack



หัวคอนเน็คเตอร์คอมพิวเตอร์ตัวเมียชนิด Cat.6

G-net หัวคอนเน็คเตอร์คอมพิวเตอร์ตัวเมียชนิด Cat.6 คุณภาพสูง มีประสิทธิภาพการส่งสัญญาณตามมาตรฐานข้อกำหนด IEC and TIA Class E สำหรับชนิด Category 6 systems รองรับความเร็วในการรับ-ส่งข้อมูลแบบกึ่งเบต Gigabit Ethernet ออกแบบมาพร้อมตัวปิดป้องกันฝุ่นและการคลายเกลียวของทองแดง (Strain Relief) เพื่อประสิทธิภาพของสัญญาณในระยะยาว มีขนาดเล็ก (Small Form RJ45 Footprint) เหมาะสำหรับการใช้งานในระบบสายส่งสัญญาณข้อมูล (Data Cabling System) แบบ High Density

## คุณสมบัติ

รองรับมาตรฐาน:	IEC 60603-7-Pt 4 and TIA for class E/Category 6, ISO/IEC 11801 (2nd Edition):2010, IEEE802.3 and EN-50173-1
รองรับการใช้งาน:	1000BASE-T (Gigabit Ethernet), 100BASE-Tx, ATM-1200, Token Ring 100Mbs-1, and 1G FCBASE-T., Analog, Digital Video and Voice (VoIP)
วัสดุ (Housing):	High Impact Flame Retardant Plastic
วัสดุหน้าสัมผัส (Contact):	Phosphor Bronze + Gold Plating หนา 0.50mm
วัสดุด้านหลัง (IDC):	Phosphor Bronze + Nickel Plating หนา 0.35mm
รองรับสาย (Wire Size):	สายทองแดงขนาด 26AWG - 22AWG
รูปแบบสาย:	มีโค้ดสีเพื่อบอกสัญลักษณ์ในการเข้าสายสัญญาณ
การเข้าหัว (Termination):	สามารถทำการเข้าหัวได้หลายครั้ง โดยเครื่องมือแบบกระแทก (110 IDC punch down)
คุณลักษณะ:	หัวคอนเน็คเตอร์คอมพิวเตอร์ตัวเมียมาพร้อมตัว Cover Cap สำหรับทุก Outlet ด้านหลังเพื่อป้องกันฝุ่นแผงทองแดงด้านหลังและป้องกันการคลายเกลียวของทองแดง(Strain Relief)
ได้รับการรับรอง:	รองรับย่านความถี่ 250MHz (Bandwidth) รองรับ TIA 568A & 568B wiring configurations UL Listed, RoHS and REACH / SVHC compliant regulation (EC)

## การทดสอบด้านเทคนิค/ไฟฟ้า

ค่าความคงทนการเข้าหัว (Durability):	800 mating cycles 110 IDC Contacts 250 terminations cycles
อุณหภูมิในการทำงาน:	-40 ° C to +70 ° C



## Ordering information

P/N	Descriptions	Unit Price
GC-CN-J6-BL	RJ45 Modular Jack Cat.6, Blue	95
GC-CN-J6-BK	RJ45 Modular Jack Cat.6,Black	Call

# Category 6 UTP Patch Panel



## แผนกระจายสัญญาณ ชนิด Cat.6

G-net แผนกระจายสายสัญญาณชนิด Cat.6 คุณภาพสูง มีประสิทธิภาพการส่งสายสัญญาณตามมาตรฐานข้อกำหนด IEC and TIA class D สำหรับการใช้งานในระบบสายส่งสัญญาณข้อมูล (Data Cabling System) Category 6 System รองรับความเร็วในการรับ-ส่งข้อมูลแบบทิกะบิต Gigabit Ethernet ตัวแผงประกอบด้วยชุดของ Module จำนวน 3 ชุด แต่ละ Module ประกอบด้วยหัวตัวเมีย (RJ45 Modular Jack Cat.6) จำนวน 8 ตัว สามารถถอดประกอบเข้ากับชุดของ Module ได้ทีละ 1 ตัว มี Color Code เพื่อบอกสัญลักษณ์การเข้าสายสัญญาณทั้งแบบ T568A และ T568B สามารถเลือกใช้ได้ทั้ง 2 ชนิด คือ 24 พอร์ต (ขนาด 1U) หรือ 48 พอร์ต (ขนาด 2U) โดยมาพร้อมอุปกรณ์ครบเซต เพื่อความสะดวกในการใช้งาน เช่น แผงจัดสายด้านหลัง (Rear Cable Management Panel) พร้อม Cover Cap เพื่อกันฝุ่นและป้องกันการคลายเกลียวของทองแดง (Strain Relief) พร้อมชุดปิดช่องน็อตเพื่อความสวยงาม

### คุณสมบัติ

รองรับมาตรฐาน: การรับส่งข้อมูล:	ANSI/EIA/TIA 568-C.2 Class D, ISO/IEC 11801 (2nd Edition): 2010 and EN-50173-1 1000BASE-T (Gigabit Ethernet), 100BASE-Tx, ATM-155, Token Ring 100Mbs-1, and 1G FCBASE-T, Analog, Digital Video and Voice (VoIP)
วัสดุ (Panel):	เหล็กคาร์บอนพ่นสีดำ (Carbon Steel Frame, Powder Coated)
วัสดุหน้าสัมผัส (Contact):	Phosphor Bronze + Gold Plating หนา 0.35mm
วัสดุด้านหลัง (IDC):	Phosphor Bronze + Nickel Plating หนา 0.50mm
รองรับสาย (Wire Size):	ทองแดงขนาด 26AWG - 22AWG
การเข้าหัว (Termination):	สามารถทำการเข้าหัวได้หลายครั้ง โดยเครื่องมือแบบกระแทก (110 IDC Punch down)
คุณลักษณะ:	แผนกระจายสัญญาณสำหรับติดตั้งบนแร็คขนาด 19"
มาพร้อมอุปกรณ์ครบชุด:	ป้ายชื่อ, ที่รัดสาย (Cable Ties), น็อตยึดและแผ่นปิด, แผงจัดการสายด้านหลัง (Rear Cable Management Bar) พร้อมตัวป้องกันการคลายเกลียวของทองแดง (Cover Cap)
ได้รับการรับรอง:	รองรับย่านความถี่ 250MHz (Bandwidth) รองรับ TIA 568A & 568B wiring configurations UL Listed, RoHS and REACH / SVHC compliant regulation (EC) No.1907 / 2006

### การทดสอบด้านเทคนิค

ค่าความทนทานการเข้าหัว (Durability):	800 mating cycles 110 IDC Contacts 250 terminations cycles
อุณหภูมิในการทำงาน:	-40 ° C to +70 ° C



### Ordering information

P/N	Descriptions	Unit Price
GC-PP-C6-24	UTP Patch Panel Cat.6, 24Port Rear Management Panel (1U)	3,000
GC-PP-C6-48	UTP Patch Panel Cat.6, 48Port Rear Management Panel (2U)	5,500



# Category 6 UTP Patch Cable



สายทองแดงสำเร็จรูปชนิด Cat.6

G-net G-net สายทองแดงสำเร็จรูปชนิด Cat.6 คุณภาพสูง ผลิตและเข้าหัวแบบเชื่อมต่อปลอกยางกับสาย (Molded Boot) เพื่อป้องกันการคลายเกลียวของทองแดงในระยะยาว ทำให้ได้สายสัญญาณสำเร็จรูปที่มีประสิทธิภาพสูง รองรับความเร็วในการรับ-ส่งข้อมูลแบบทิกะบิต Gigabit Ethernet สายที่ใช้ผลิตเป็นสายชนิดอ่อน (Strain Cable) ทำให้สายมีความยืดหยุ่น (Flexibility) สามารถโค้งงอได้มาก ใช้งานได้ยาวนาน เช่น การติดตั้งหน้าตู้ หรือการเชื่อมต่อระหว่าง Outlet กับเครื่องคอมพิวเตอร์ มีหลายสีและหลากหลายขนาดให้เลือกใช้งานตามความต้องการ สายผลิตสำเร็จจากโรงงาน และผ่านการทดสอบคุณภาพ (QC) จากโรงงานผู้ผลิตทุกเส้น

## คุณสมบัติ

รองรับมาตรฐาน:	IEC 60603-7-Pt 4 and TIA for class E/Category 6, ISO/IEC 11801(2nd Edition):2010, IEEE802.3 and EN-50173-1
รองรับการใช้งาน:	100BASE-T (Gigabit Ethernet), 100BASE-TX, ATM-1200, Token Ring 100Mbs-1, and 1G FCBASE-T., Analog, Digital Video and Voice (VoIP)
สายสัญญาณ (Cable):	สายแบบอ่อน (Strained Wire) ชนิด UTP Cat.5E ขนาด 24 AWG 4 คู่สาย,
เปลือกนอก (Jacket):	PVC / LSZH
หัวต่อ (Terminals):	ปลายทั้งสองข้างเป็นหัวต่อแบบ RJ45 Modular Plug Cat.6 ผลิตจาก Clear Polycarbonate, High grade 50µm gilded คอนเน็คเตอร์ โดยหัวต่อกับปลอกยาง (Molded Boot) เป็นสีเดียวกับสาย มีขนาดเรียวยาวเล็ก (Slim Size) เพื่อความสะดวกในการใช้งาน
สี (Colors):	มีให้เลือกหลายสี ได้แก่ สีน้ำเงิน, สีแดง, สีเหลือง, สีเขียว, สีเทา, สีขาว และ สีดำ
คุณลักษณะ:	สายเป็นแบบอ่อน (Flexible) มีหลากหลายขนาดให้เลือกใช้ โดยสามารถระบุความยาวตามความต้องการ
ได้รับการรับรอง:	รองรับย่านความถี่ 500MHz (Bandwidth) รองรับ TIA 568A & 568B wiring configurations UL Listed, RoHS and REACH

## การทดสอบด้านเทคนิค

ค่าความต้านทาน (Impedance)	100Ω ± ที่ความถี่ 1 MHz ถึง 500MHz.
แรงดันไฟฟ้า (Dielectric Resistance)	500V AC/1Min
อุณหภูมิในการใช้งาน (Operation):	0 °C to +70 °C



## Ordering information

Part Number	Description	Unit Price
GC-PC-6-010-xx	Patch Cable Cat.6 1M.	85
GC-PC-6-015-xx	Patch Cable Cat.6 1.5M.	95
GC-PC-6-020-xx	Patch Cable Cat.6 2M.	110
GC-PC-6-030-xx	Patch Cable Cat.6 3M.	120
GC-PC-6-050-xx	Patch Cable Cat.6 5M.	175
GC-PC-6-100-xx	Patch Cable Cat.6 10M.	275
GC-PC-6-150-xx	Patch Cable Cat.6 15M.	360
GC-PC-6-200-xx	Patch Cable Cat.6 20M.	475
GC-PC-6-300-xx	Patch Cable Cat.6 30M.	670
GC-PC-6-400-xx	Patch Cable Cat.6 40M.	840
GC-PC-6-500-xx	Patch Cable Cat.6 50M.	1,080

XX =Color Code : BL: Blue, RD: Red, YL: Yellow, GY: Grey, WH: White, BK: Black

# Category 6A STP Modular Jack, Toolless



หัวคอนเน็คเตอร์คอมพิวเตอร์ตัวเมียแบบ Shielded ชนิด Cat.6A

G-net หัวคอนเน็คเตอร์คอมพิวเตอร์ตัวเมียแบบ Shielded ชนิด Cat.6A คุณภาพสูงและไม่ต้องใช้เครื่องมือในการเข้าหัว ประสิทธิภาพการส่งสายสัญญาณตามมาตรฐานข้อกำหนด จาก IEC and TIA class EA สำหรับชนิด Category 6A systems. หัวคอนเน็คเตอร์คอมพิวเตอร์ตัวเมียแบบ Shielded นี้ถูกออกแบบเป็น 180° termination ชนิด Toolless คือไม่ต้องใช้เครื่องมือในการเข้าหัว มาพร้อมตัวปิดป้องกันฝุ่นและการคลายเครียดของทองแดง (Strain Relief) เพื่อประสิทธิภาพของสัญญาณในระยะยาว เหมาะสำหรับการใช้งานในระบบสายส่งสัญญาณข้อมูล (Data Cabling System) ที่มีความน่าเชื่อถือ จากการใช้วัสดุที่มีคุณภาพ และสามารถช่วยประหยัดเวลาสำหรับผู้ติดตั้ง

## คุณสมบัติ

รองรับมาตรฐาน:	IEC 60603-7-Pt 51 and ANSI/EIA/TIA 568-C.2 TIA for class EA/Category 6A, ISO/IEC 11801 (2nd Edition):2010, IEEE802.3an and EN-50173-1
รองรับการใช้งานที่:	10G (XG), 10GBase-T, 2G FCBASE-T, 4G FCBASE-T, 1000BASE-T (Gigabit Ethernet), 100BASE-Tx, ATM-1200,Token Ring 100Mbs-1, and 1G FCBASE-T..Analog, Digital Video and Voice (VoIP)
วัสดุใช้ผลิต:	Zinc Alloy
IDC วัสดุ:	ผลิตจาก PHOSPHOR BRONZE มีหน้าสัมผัส ขนาดทองแดง 0.35 mm
วัสดุเชื่อมต่อ:	ผลิตจาก PHOSPHOR BRONZE มีหน้าสัมผัส ชูบทองหนา 0.5 mm
รองรับ:	สายทองแดง ( ขนาดทองแดง 26AWG - 22AWG)
รูปแบบสาย:	มีโค้ดสีเพื่อบอกสัญลักษณ์ในการเข้าสายสัญญาณ
การเข้าหัว:	สามารถทำการเข้าหัวได้หลายครั้ง โดยไม่ต้องใช้เครื่องมือเข้าหัว (Tool-free)
คุณลักษณะ:	หัวคอนเน็คเตอร์คอมพิวเตอร์ตัวเมียแบบ Shielded มาพร้อมตัว Cover Cap สำหรับทุก Outlet ด้านหลังเพื่อป้องกันฝุ่นเกาะแผงทองแดงด้านหลัง และป้องกันการคลายเครียดของทองแดง (Strain Relief)
ได้รับการรับรอง:	รองรับไฟฟ้าตามมาตรฐาน 500MHz รองรับ TIA 568A & 568B wiring configurations UL Listed, RoHS and REACH / SVHC compliant regulation (EC) No.1907 / 2006

## การทดสอบด้านเทคนิค

ค่าความคงทน (Durability):	750 mating cycles 250 terminations cycles - 110 IDC Contacts
อุณหภูมิในการทำงาน:	-40 ° C to +70 ° C



## Ordering information

P/N	Descriptions	Unit Price
GC-CN-J6A-TL	STP RJ45 Modular Jack Cat.6A, Toolless	250

# Category 6A STP Patch Panel, Toolless

แผงกระจายสัญญาณแบบ Shielded ชนิด Cat.6A

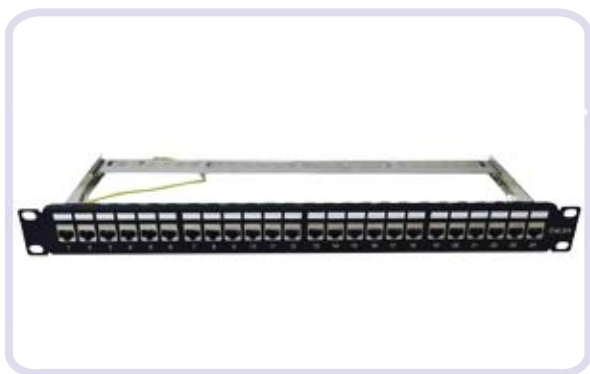
G-net แผงกระจายสายสัญญาณแบบ Shielded ชนิด Cat.6A คุณภาพสูง ไม่ต้องใช้เครื่องมือในการเข้าหัว ประสิทธิภาพการส่งสายสัญญาณตามมาตรฐานข้อกำหนด IEC and TIA class EA สำหรับการใช้งานในระบบสายส่งสัญญาณข้อมูล (Data Cabling System) Category 6A System รองรับความเร็วในการรับ-ส่งข้อมูลแบบ 10Gigabit Ethernet ตัวแผงประกอบด้วย 180รู Tool Free RJ45 STP Jack Cat.6A แบบไม่ต้องใช้เครื่องมือเข้าหัว จำนวน 24 ตัว โดยสามารถถอดประกอบได้ทีละ 1 ตัว มี Color Code เพื่อบอกสัญลักษณ์การเข้าสายสัญญาณทั้งแบบ T568A และ T568B เพื่อความสะดวกรวดเร็วในการเข้าหัว แผงกระจายสัญญาณ 24 พอร์ต มีขนาด 1U โดยมาพร้อมอุปกรณ์ครบเซต เพื่อความสะดวกในการใช้งาน เช่น แผงจัดการสายด้านหลัง (Rear Cable Management Bars) พร้อม Cover Cap เพื่อกันฝุ่น ป้องกันการคลายเกลียวของทองแดง และลดการโค้งงอของสาย จึงทำให้ประสิทธิภาพการรับส่งข้อมูลสูงรองรับการใช้งานสำหรับระบบ 10Gbps หรือ FCC port สำหรับ Cat.6A STP

## คุณสมบัติ

รองรับมาตรฐาน:	ANSI/EIA/TIA 568-C.2 TIA for class EA/Category 6A, ISO/IEC 11801(2nd Edition):2010, IEEE802.3an and EN-50173-1
รองรับการใช้งานที่:	10G (XG), 10GBase-T, 2G FCBASE-T, 4G FCBASE-T, 1000BASE-T (Gigabit Ethernet), 100BASE-Tx, ATM-1200, Token Ring 100Mbs-1, and 1G FCBASE-T., Analog, Digital Video and Voice (VoIP) and 1G FCBASE-T., Analog, Digital Video and Voice (VoIP)
วัสดุ (Panel):	เหล็กคาร์บอนพ่นสีดำ (Carbon Steel Frame, Powder Coated)
วัสดุ (Jack Housing):	Zinc Alloy
วัสดุหน้าสัมผัส (Contact):	Phosphor Bronze + Gold Plating 0.50mm
วัสดุด้านหลัง (IDC):	Phosphor Bronze + Nickel Plating 0.35mm
รองรับสาย (Wire Size):	ทองแดงขนาด 26AWG - 22AWG
การเข้าหัว (Termination):	สามารถทำการเข้าหัวได้หลายครั้ง โดยไม่ต้องใช้เครื่องมือเข้าหัว (Tool-free)
คุณสมบัติ:	แผงกระจายสัญญาณสำหรับติดตั้งบนแร็คขนาด 19" หัวคอนเน็คเตอร์คอมพิวเตอร์ตัวเมียแบบ Shielded Cat.6A มาพร้อมตัว Cover Cap สำหรับทุก Outlet ด้านหลังเพื่อกันฝุ่นเกาะแผงทองแดงด้านหลัง และป้องกันการคลายเกลียวของทองแดง (Strain Relief) พร้อมแผงจัดสายด้านหลัง (Rear Cable Management Bar) และ สายกราวด์ (Earth kit)
ได้รับการรับรอง:	รองรับย่านความถี่ที่ 500MHz (Bandwidth) รองรับ TIA 568A & 568B wiring configurations UL Listed, RoHS2 and REACH / SVHC compliant regulation (EC) No.1907 / 2006

## การทดสอบด้านเทคนิค

ค่าความคงทนการเข้าหัว (Durability):	750 mating cycles 250 terminations cycles - 110 IDC Contacts
อุณหภูมิในการทำงาน:	-40 °C to +70 °C



## Ordering information

P/N	Descriptions	Unit Price
GC-PP-C6A-24-TL	UTP PaSTP Patch Panel Cat.6A, 24Port Toolless, w/Rear Management Panel (U1)	7,200

# Category 6A STP Patch Cable

สายทองแดงสำเร็จรูปชนิด Cat.6A



G-net สายทองแดงสำเร็จรูปแบบ Shielded ชนิด Cat.6A คุณภาพสูง ผลิตและเข้าหุ้มแบบเชื่อมต้อปลอกยางกับสาย (Molded Boot) ทำให้ได้สายสัญญาณสำเร็จรูปที่มีประสิทธิภาพสูงสามารถใช้งานได้ยาวนาน สายที่ใช้ผลิตเป็นสายชนิดอ่อน (Strain Cable) มี Shielded ห่อหุ้มโดยรอบป้องกันการสัญญาณรบกวนจากภายนอก (Crosstalk) รองรับความเร็วในการรับ-ส่งข้อมูล 10Gigabit Ethernet เหมาะสำหรับการใช้งานที่ต้องมีการโค้งงอของสายมาก เช่น การติดตั้งหน้าตู้ หรือการเชื่อมต่อระหว่าง Outlet กับเครื่องคอมพิวเตอร์ มีหลายสีและหลากหลายขนาดให้เลือกใช้งานตามความต้องการ สายทุกเส้นผลิตสำเร็จรูปจากโรงงาน และผ่านการทดสอบคุณภาพ (QC) จากโรงงานผู้ผลิตทุกเส้น

## คุณสมบัติ

รองรับมาตรฐาน:	ANSI/EIA/TIA 568-B.C TIA for class EA/Category 6A, IEC 61935-2, ISO/IEC 11801(2nd Edition):2010, FCC, IEEE802.3an and EN-50173-1
รองรับการใช้งาน:	10G (XG), 10GBase-T, 2G FCBASE-T, 4G FCBASE-T, 1000BASE-T (Gigabit Ethernet), 100BASE-Tx, ATM-1200, Token Ring 100Mbs-1, and 1G FC-BASE-T, Analog, Digital Video and Voice (VoIP)
สายสัญญาณ (Cable): เปลือกนอก (Jacket): หัวต่อ (Terminals):	สายอ่อน Strain wire flexible ชนิด STP Cat.6A, Shielded with Aluminium ขนาด 26 AWG 4 คู่สาย PVC / LSZH หนา 0.5 มม. ปลายทั้งสองข้างเป็นหัวต่อแบบ RJ45 Modular Plug แต่ละ Pin มีการเคลือบ Phosphor Bronze 100 ไมครอน โดยหัวต่อกับปลอกยาง (Molded Boot) เป็นสีเดียวกับสาย มีขนาดเรียวยาวเล็ก (Slim Size) เพื่อความสะดวกในการใช้งาน มีให้เลือกหลายสี ได้แก่ สีเหลือง, สีเทา, สีน้ำเงิน, สีแดง, . สีเขียว, . สีขาว และ สีดำ สายเป็นแบบอ่อน (Flexible) รองรับการใช้งานได้ดี ทำให้สะดวกเมื่อมีการติดตั้งหน้าตู้ หรือการเชื่อมต่อระหว่าง Outlet กับเครื่องคอมพิวเตอร์ มีหลากหลายความยาวให้เลือกใช้
สี (Colors): คุณลักษณะ:	รองรับย่านความถี่ที่ 500MHz (Bandwidth) รองรับ TIA 568A & 568B wiring configurations UL Listed, RoHS2 and REACH / SVHC compliant regulation (EC) No.1907 / 2006
ได้รับการรับรอง:	

## การทดสอบด้านเทคนิค

ค่าความต้านทาน (Impedance)	100Ω ±15% ที่ความถี่ 1 MHz ถึง 500MHz.
แรงดันไฟฟ้า (Dielectric Resistance)	500V AC/1Min
อุณหภูมิในการทำงาน (Operation):	0 °C to +70 °C



## Ordering information

Part Number	Description	Unit Price
GC-PC-6A-010-YL	FTP Patch Cable Shield, Cat.6A , XG, Yellow, 1M.	280
GC-PC-6A-020-YL	FTP Patch Cable Shield, Cat.6A , XG, Yellow, 2M.	350
GC-PC-6A-030-YL	FTP Patch Cable Shield, Cat.6A , XG, Yellow, 3M.	450
GC-PC-6A-050-YL	FTP Patch Cable Shield, Cat.6A , XG, Yellow, 5M.	550
GC-PC-6A-100-YL	FTP Patch Cable Shield, Cat.6A , XG, Yellow, 10M.	850
GC-PC-6A-120-YL	FTP Patch Cable Shield, Cat.6A , XG, Yellow, 12M.	950
GC-PC-6A-150-YL	FTP Patch Cable Shield, Cat.6A , XG, Yellow, 15M.	1,050
GC-PC-6A-200-YL	FTP Patch Cable Shield, Cat.6A , XG, Yellow, 20M.	1,350
GC-PC-6A-250-YL	FTP Patch Cable Shield, Cat.6A , XG, Yellow, 25M.	1,650

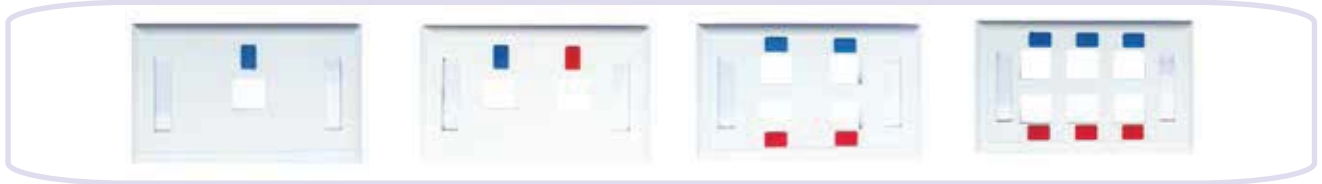
XX =Color Code : BL: Blue, RD: Red, YL: Yellow, GY: Grey, WH: White, BK: Black

# Faceplates US Style/RJ45 Plug Boot



หน้ากากพลาสติกแบบ US Style

G-net หน้ากากพลาสติกแบบ US Style สำหรับเข้ารับตัวเมียมีให้เลือกใช้งาน 4 รุ่นคือแบบ 1ช่อง, 2ช่อง, 4ช่อง และ 6ช่อง ผลิตจากวัสดุชนิด ABS สามารถติดตั้งใช้งานกับ 110CONNECT JACK, TOOL LESS JACK, MTRJ JACK, MULTIMEDIA JACK, SL SERIES JACK ของทุกแบรนด์ได้ ทนความร้อนได้ช่วงอุณหภูมิใช้งานกว้างตั้งแต่ -20 ถึง +80 องศา



## คุณสมบัติ

รองรับการใช้งานที่:	110CONNECT JACK, TOOL LESS JACK, MTRJ JACK, MULTIMEDIA JACK, SL SERIES JACK
วัสดุใช้ผลิต:	ผลิตจากวัสดุพลาสติก ABS acrylonitrile-butadiene-styrene (อะครีโลไนไตรล์-บิวทาไดอีน-สไตรีน) เป็นพลาสติกที่มีความสมดุลทั้งในเรื่องความแข็ง (hardness) และความเหนียว (toughness) ทำให้พลาสติกมีสมบัติทนแรงกระแทก (impact resistance) ได้ดี
คุณลักษณะ:	สีขาว ถูกนำมาพร้อมกับ Icon และ Label เพื่อบอกรูปแบบการใช้งาน Icon ตัวพลาสติกสีน้ำเงินและแดง เป็นรูปสัญลักษณ์คอมพิวเตอร์ และ โทรศัพท์ Label ป้ายชื่อ เป็นแผ่นพลาสติกสำหรับเขียนระบุการใช้งาน เช่น แผนก, Code มักใช้ code เดียวกับ Patch Panel ตัวยาง มี Cage Nut x 2 อันสำหรับยึดหน้ากาก ขนาด กว้าง 114 มม. x สูง 70 มม. x หน้า 7 มม. หรือเท่ากับ 2" x 4" ตาม Standard สามารถใช้งานร่วมกับ Outlet หรือ RJ45 Modular Jack Cat.5E, Cat.6 และ Cat.6A ทุกแบรนด์ RoHS and REACH
ได้รับการรับรอง:	
อุณหภูมิในการใช้งาน:	-20 °C + 80 °C

P/N	Descriptions	Unit Price
GC-FP-US1	Faceplate US Style, 1 Port w/Icon & label, White	24
GC-FP-US2	Faceplate US Style, 2 Port w/Icon & label, White	24
GC-FP-US4	Faceplate US Style, 4 Port w/Icon & label, White	45
GC-FP-US6	Faceplate US Style, 6 Port w/Icon & label, White	50

## RJ45 Plug Boot

G-net ปลอกหุ้มขั้ว RJ45 ผลิตจากวัสดุพลาสติก PVC Plastic แบบนูน รองรับการใช้งานร่วมกับ หัวต่อตัวผู้ RJ45 Modular Plug ทั้งชนิด Cat.5e และ Cat.6 ของทุกแบรนด์ได้



## คุณสมบัติ

รองรับการใช้งานที่:	รองรับการใช้งานร่วมกับ หัวต่อตัวผู้ RJ45 Modular Plug ทั้งชนิด Cat.5e และ Cat.6
วัสดุใช้ผลิต:	ผลิตจากวัสดุพลาสติก PVC Plastic แบบนูน
คุณลักษณะ:	ให้เลือกใช้งาน 4 สีคือ น้ำเงิน, เทา, แดง, เหลือง เพื่อป้องกันแรงกดของขั้ว RJ45 Modular Plug ทำให้ใช้ไม่หักง่าย และงานได้นานขึ้นป้องกันฝุ่นและน้ำ

P/N	Descriptions	Unit Price
GC-CN-BT-BU	RJ45 Plug Boot, Blue	4
GC-CN-BT-GY	RJ45 Plug Boot, Grey	4
GC-CN-BT-RD	RJ45 Plug Boot, RED	4
GC-CN-BT-YL	RJ45 Plug Boot, Yellow	4